

Artikeldatenblatt

Zylinderkopfschraube ISO4762 M5x60 Stahl rostfrei A4 blank Innensechskant

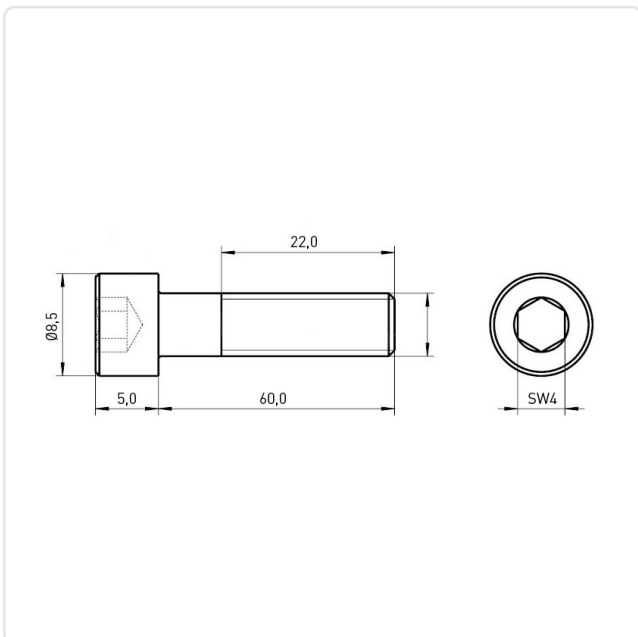
Artikel-Nr.: 082.64.589



Antrieb:	Innensechskant
Antriebsgröße:	Innensechskant SW4
DIN/ISO:	DIN912 / ISO4762
Gewindegröße:	M5
Kopfdurchmesser [mm]:	8.5
Kopfform:	Zylinderkopf
Kopfhöhe [mm]:	5
Länge [mm]:	60
Material:	Stahl rostfrei A4
Materialgruppe:	Stahl rostfrei
Oberfläche:	blank
Gewicht:	1.81g
Konformitäten:	



Abbildung ggf. ähnlich



Alle Informationen
erhalten Sie im Web auf
unserer Artikeldetailseite

Sie wünschen eine individuelle Beratung ?
Wir freuen uns auf Ihre E-Mail an products@ettinger.de.

Änderungen und Irrtümer vorbehalten.